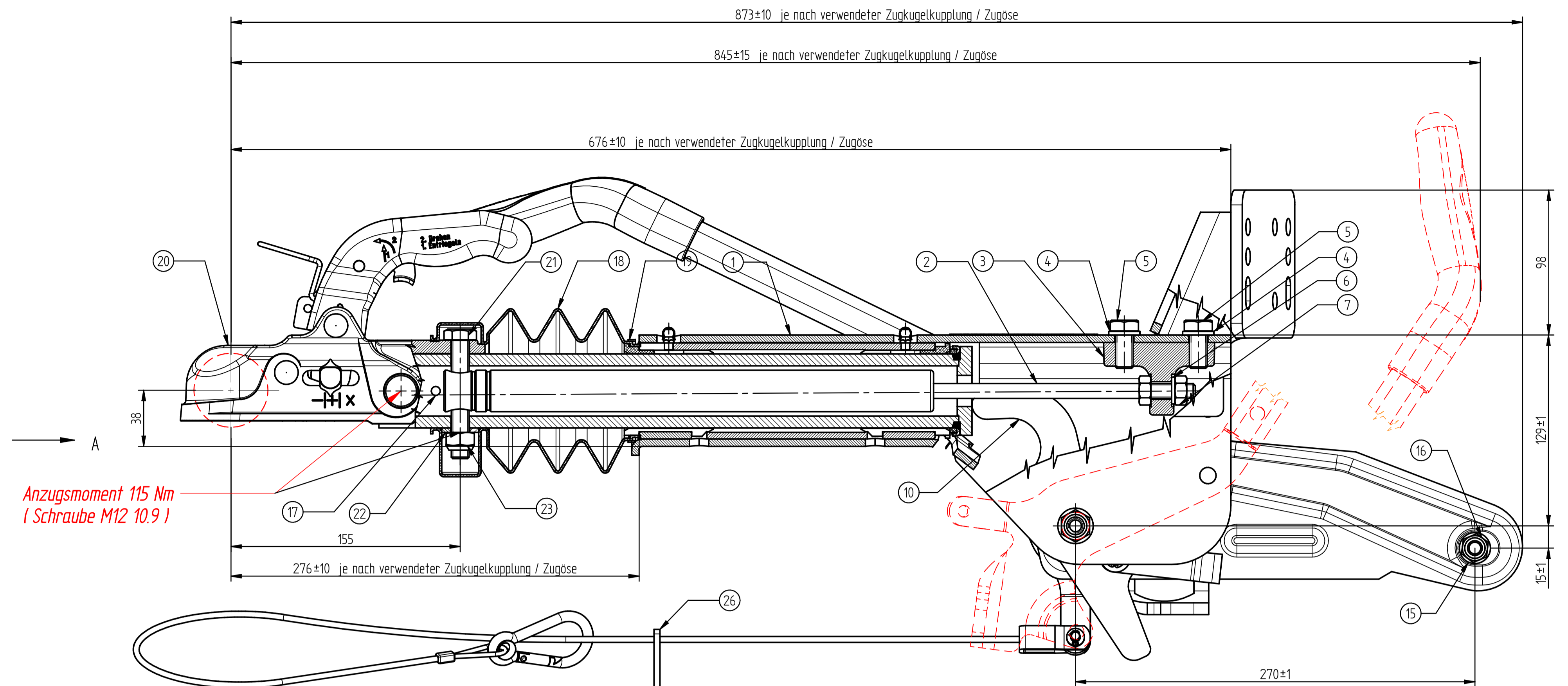
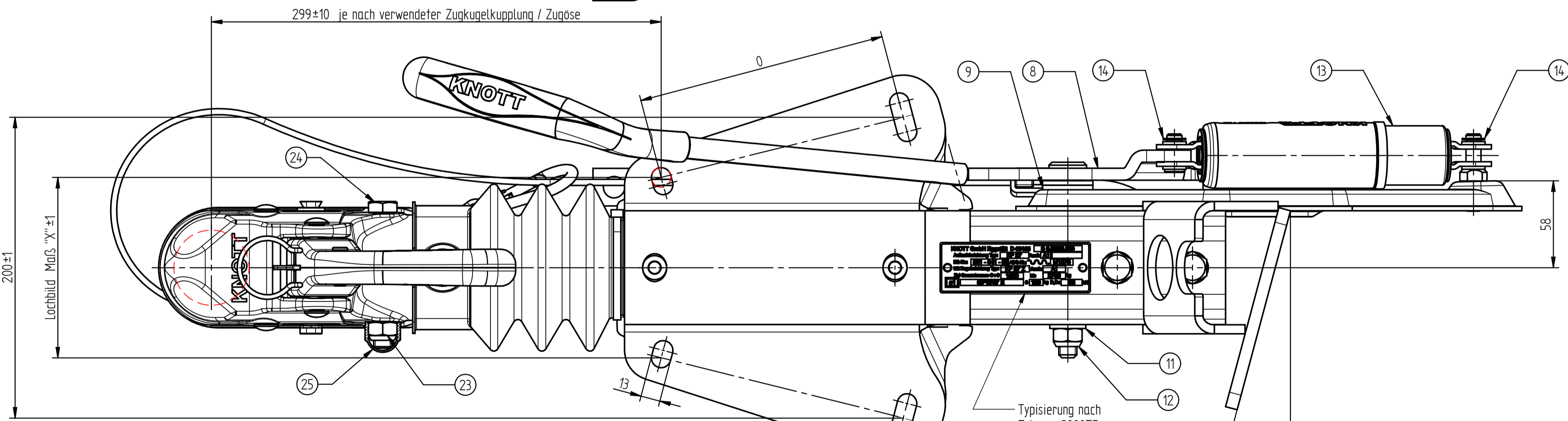


Ansicht A

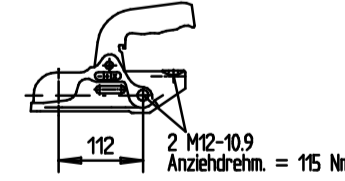


Anzugsmoment 115 Nm  
(Schraube M12 10.9)

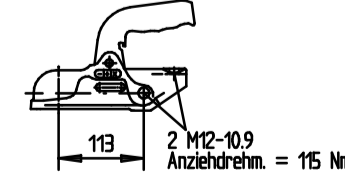


26	1	Halter für Abreißseil	34 0068 94	BL 4	
25	1	Sechskantschutzkappe	6J1323.001	SW19 PE (schwarz u. grau)	45832.10
24	1	Sechskantschraube	6X0931.309	M12-90 10.9	DIN 931
23	2	Sicherungsmutter	6X0985.018	M12 10.	DIN 985
22	1	Sattelscheibe	6J1091.001	Dia25xDia13-5 S152-3	43 0042 94
21	1	Sechskantschraube	6X0931.308	M12-80 10.9	DIN 931
20	1	Zugkugelkupplung	siehe Tabelle		
19	1	Kabelband	6X0179.001	300x5	71 0001 94
18	1	Faltenbalg	6J1167.001	Weich PVC	69 0046 92
17	1	Zylinderstift	6X6325.119	Dia6-50	06325.008
16	1	Sicherungsmutter	6X0985.006	M10 8.	DIN 985
15	1	Scheibe	6X0125A.006	M10	DIN 125 A
14	2	Sicherungsscheibe	6X6799.005	Dia7	DIN 6799
13	1	Federspeicher kpl.	6X0224.002		990 028
12	1	Sicherungsmutter	6X0985.007	M12 8.	DIN 985
11	1	Scheibe	6X0125A.007	M12	DIN 125 A
10	1	Übersetzungshebel kpl.	6J1164.001		200 406
9	2	Scheibe	6J1016.001	Dia33,5xDia19-3 PA	45908.08
8	1	Handbremshebel	205118		
7	2	Sechskantmutter	6X0934.023	M10 8.	DIN 934
6	1	Federring	6X0127B.006	M10	DIN 127B
5	2	Sechskantschraube	6X0933.041	M12-25 8.8	DIN 933
4	2	Federring	6X0127B.007	M12	DIN 127B
3	1	Stoßdämpferhalter	6J1133.001	GGG40	21 0035 83
2	1	Stoßdämpfer	6X0072.004		87 0039 13
1	1	Gehäuse kpl. GF	siehe Tabelle		
Item St.	Pc. Teil	Description/Benennung	Order Nr./Art.Nr	Material/Werkstoff	Desc./Bemerk.

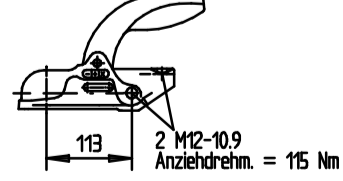
KNOTT Zugkugelkupplung  
Typ : K35 - Ausf. A N3  
Art. Nr. : 88 0251 9X  
Art. Nr. kpl. : 200006.004  
EG-Gen. Zeichen: [E1] 00-0509 B50X



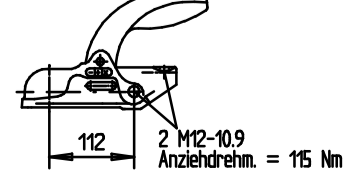
KNOTT Zugkugelkupplung  
Typ : K27 - Ausf. A N3  
Art. Nr. : 88 0240 9X  
Art. Nr. kpl. : 98 9505 93 01  
EG-Gen. Zeichen: [E1] 00-0507 B50X



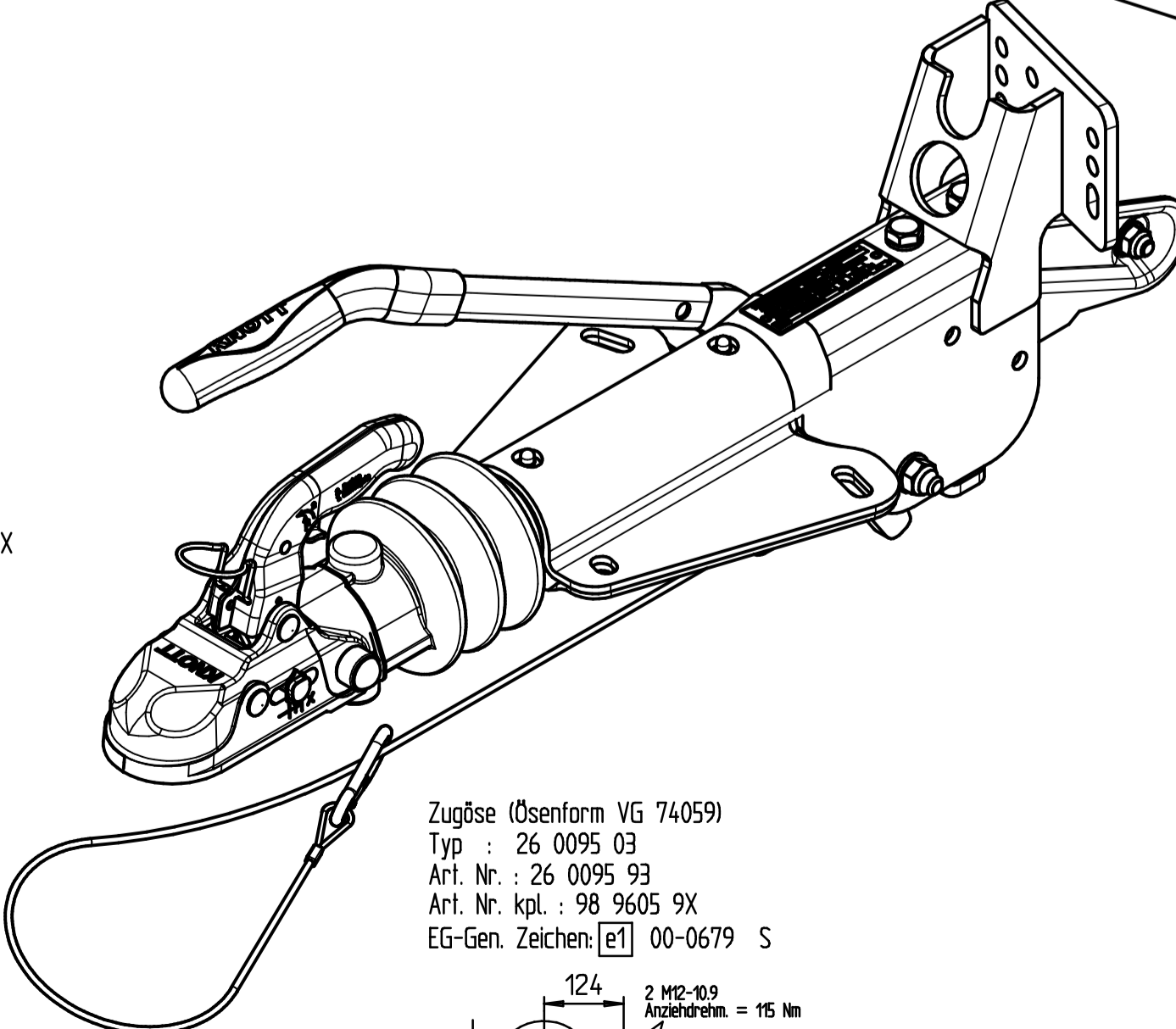
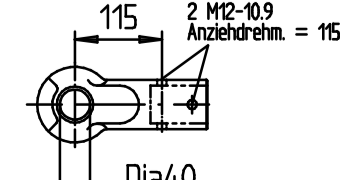
KNOTT Zugkugelkupplung  
Typ : K27 - Ausf. A N2  
Art. Nr. : 88 0206 9X  
Art. Nr. kpl. : 98 9505 93  
EG-Gen. Zeichen: [E1] 00-0507 B50X



KNOTT Zugkugelkupplung  
Typ : K35 - Ausf. A N2  
Art. Nr. : 88 0234 93  
Art. Nr. kpl. : 200006.001  
EG-Gen. Zeichen: [E1] 00-0509 B50X



Zugöse (Ösenform DIN74054-40A)  
Typ : 26 0086 09  
Art. Nr. : 26 0086 93  
Art. Nr. kpl. : 98 9493 93  
EG-Gen. Zeichen: [E1] 00-0680 S



6J2525.007	6J2453.001	KNOTT K27-A N2S	110/120
6J2525.006	6J2453.001	Berndes EM350-R	110/120
6J2525.005			
6J2525.004	6J2453.001	KNOTT K27-A N3-2"	110/120
6J2525.203	6J2453.001	KNOTT K27-A N3	110/120
6J2525.202	6J2453.001	KNOTT K27-A N2	110/120
6J2525.201	6J2453.001	KNOTT K27-SA	110/120
Artikelnummer	Gehäuse kpl. GF Art. Nr.	Zugöse / Zugkugelkupplung	Maß "X"

EAG-Software	Wärmebehandlung HEAT TREATMENT	Oberflächenbehandlung FINISH	Allegemeintoleranzen für Maße ohne Toleranzangabe n. DIN ISO 2768-1 m BESONNEN UNTERS. ÜBERWIEGENDE SPEZIF. ALF. FÜR DIN ISO 2768-1 m	Alle Rechte, wie Vertriebsrecht oder Weitergabe an Dritte, vorbehalten, auch für Schutzrechtsverletzung nach DIN 34
Solid-Edge	geringfügige Änderung ohne technische Bedeutung minor modification without technical background	DIN ISO 15775	Allegemeintoleranzen für Form und Lage nach DIN ISO 2768-2 K, Tolerierung DIN7767 TOLERANCES FOR FORM AND POSITION AS PER DIN ISO 2768-2 K, TOLERATING ACC. DIN7767	NE REPRISE, ALL RIGHTS LIKE REPRODUCTION OR DECISION TO A THIRD PARTY ALSO FOR SAVING OF PATENTS ACCORDING DIN 34
Art.Nr. "00000"	Art.Nr. "00000"	ISO-Methode 00	Gezeichnet 20111128	Geprüft (UNDEF)
Werkstoff MATERIAL	Zuging EMERGENCY PRODUCT	Gewicht 20,597 kg	Werkstoff DRAWING-Nr.	Artikel-Nr. 6J2525
Benennung NAME	Farago	Maßstab SCALE	12	12
		KF27-A1/B GF		KF27-A1/B GF
		Schw.Ko.		A1